

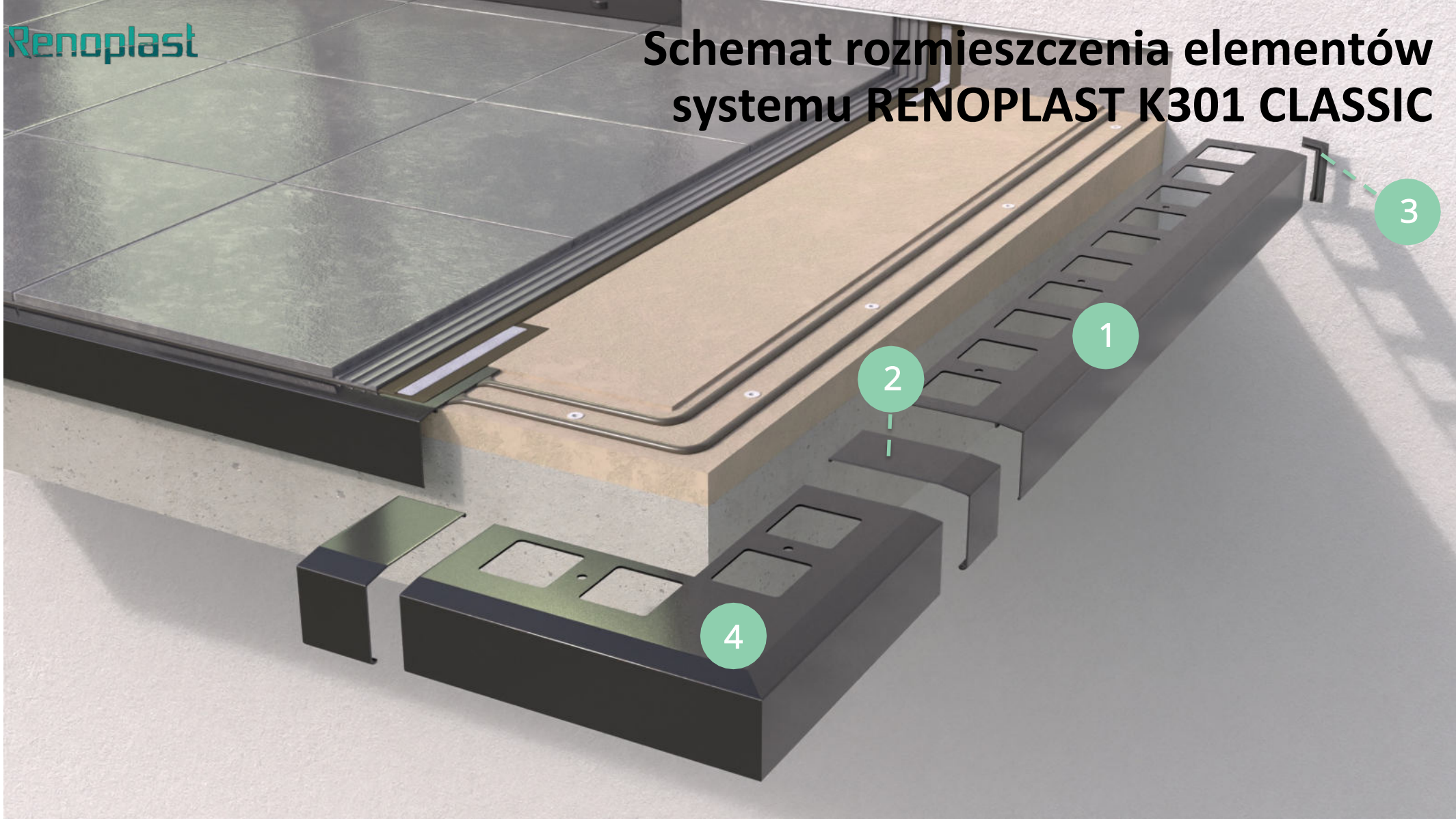
Skrócona instrukcja wykonania balkonu/tarasu w systemie

## **RENOPLAST K301 CLASSIC**

z posadzką z płytek ceramicznych  
układanych na mineralnej zaprawie klejowej



# Schemat rozmieszczenia elementów systemu RENOPLAST K301 CLASSIC



Profil K301dł. 200 cm



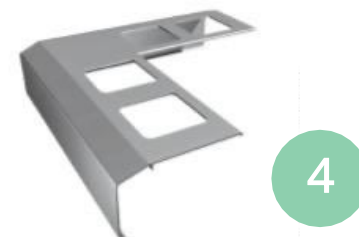
Łącznik LK301



Odbojniki OPK301  
(lewe/prawe)



Narożnik zewnętrzny 90°  
NZ K301/90°





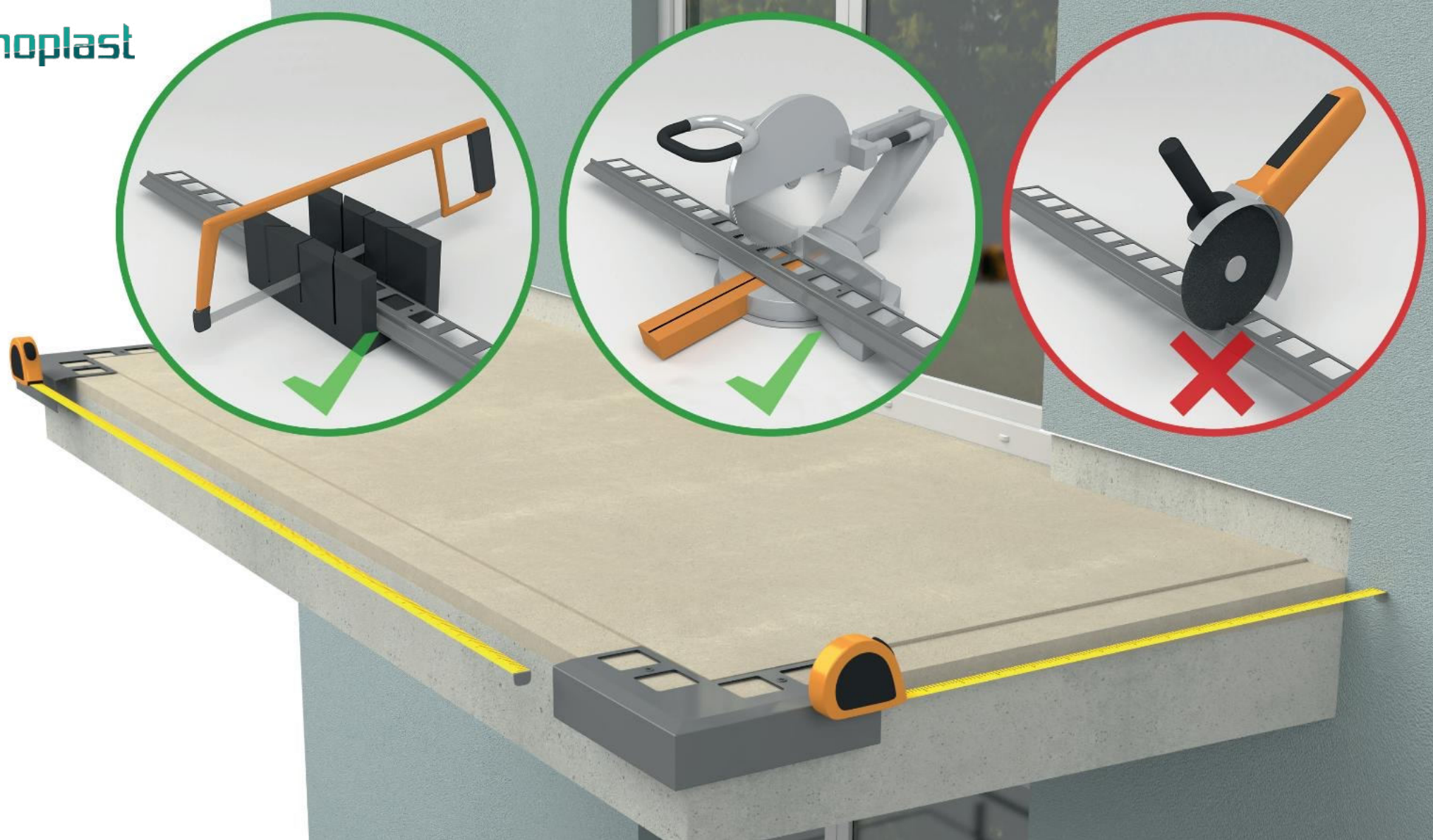
### **Podkład warstw posadzkowych balkonu/tarasu**

Podkład powinien być równy i nośny ze spadkiem 1,5 – 2 % w kierunku krawędzi czołowej. Zaleca się, aby wzdłuż krawędzi podkładu na szerokości montowanego profilu 80 mm, wykonać obniżenie podkładu na głębokość około 3 mm, tak aby zamontowany profil licował się z płaszczyzną podkładu.



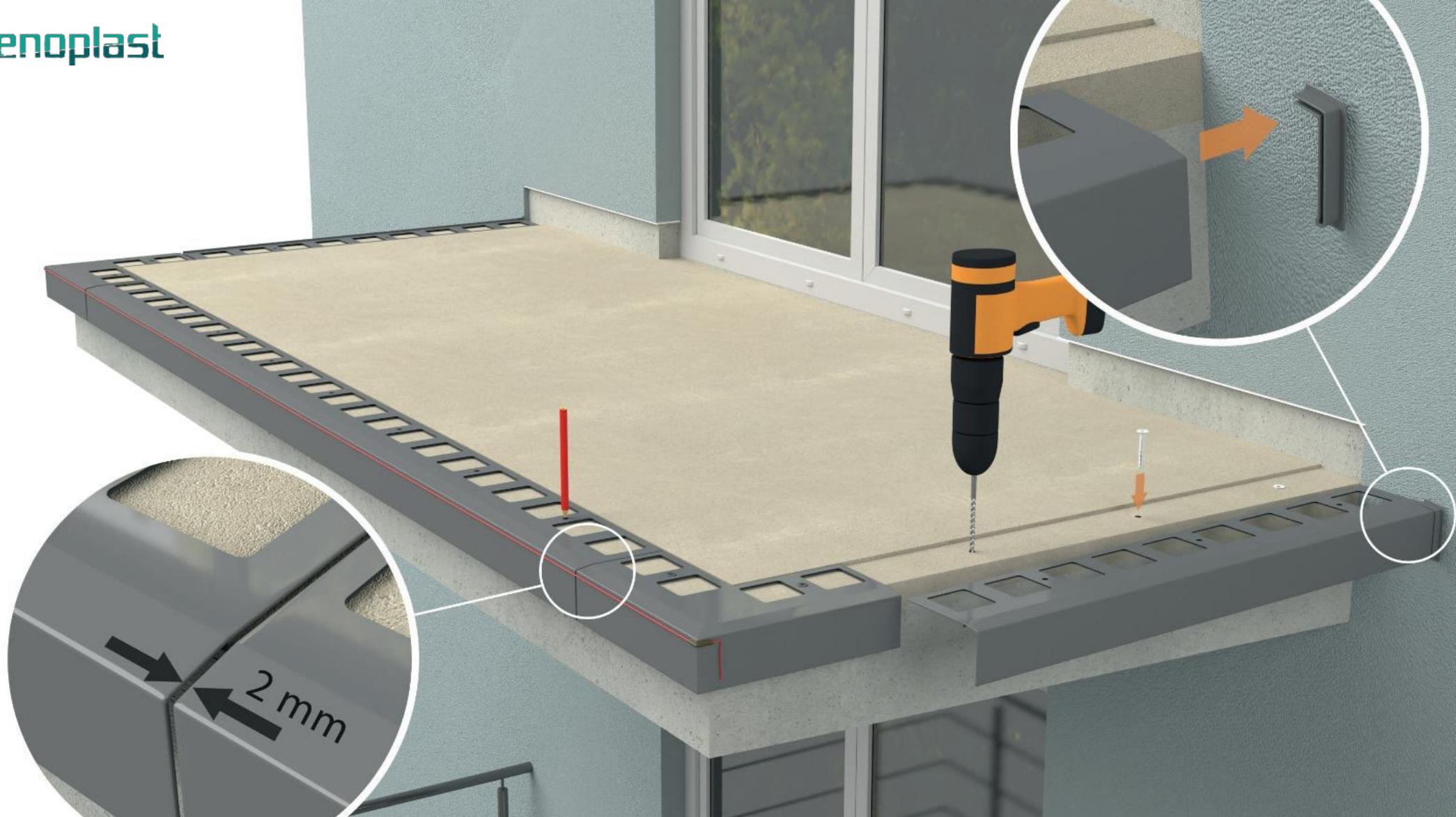
### **Wstępny montaż narożników NZ K301/90**

Prace rozpoczynamy od wstępnego mocowania narożników, za pośrednictwem kołków rozporowych (kołki rozporowe w zestawie z narożnikiem).



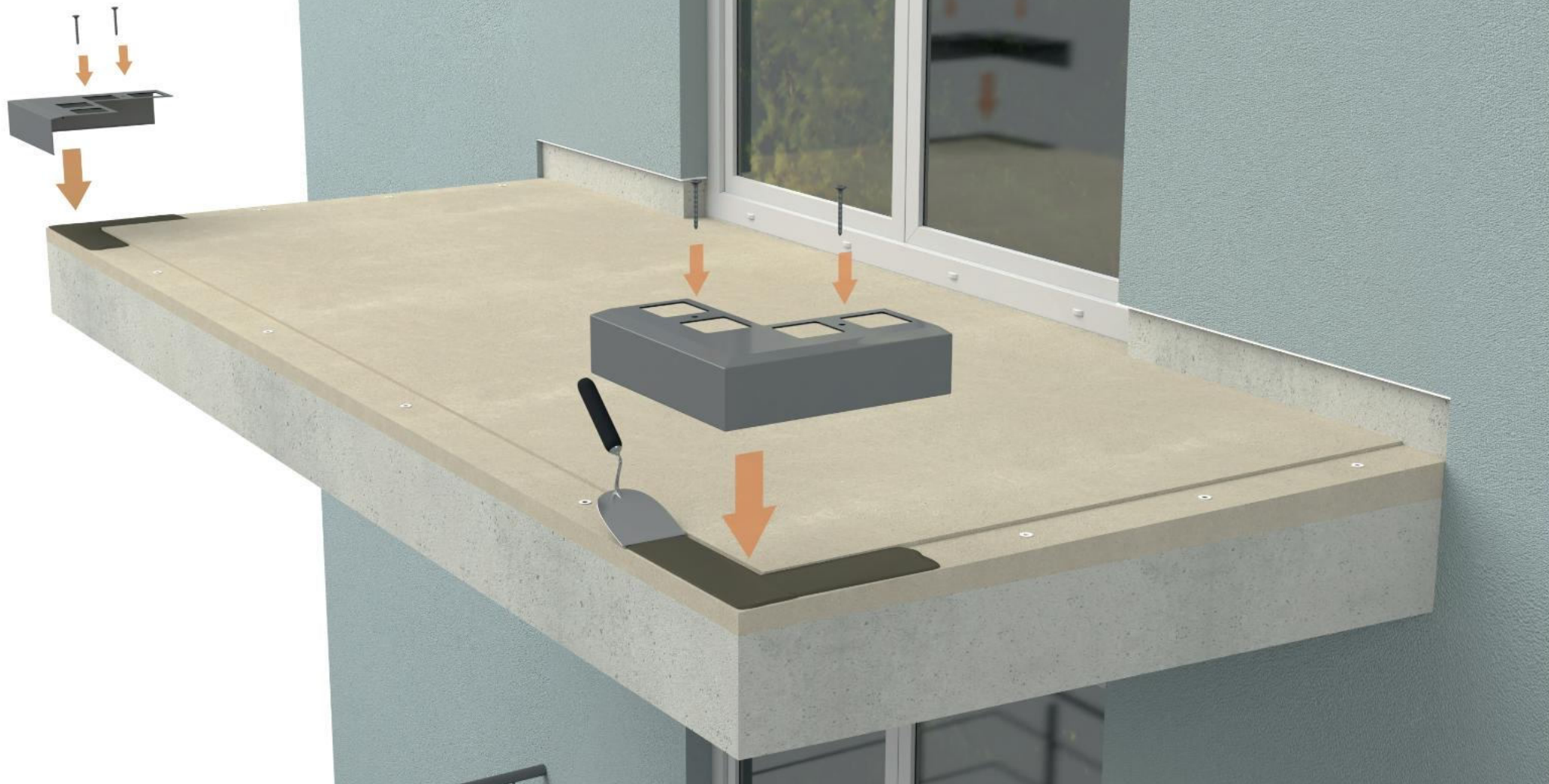
## Przygotowanie profili prostych K301

Kolejną czynnością są pomiary odcinków prostych, których celem jest przygotowanie (przycięcie) profili prostych. Profile proste powinny być tak przygotowane aby w miejscach gdzie występują połączenia pozostawić szczeliny dylatacyjne o szerokości około 2 mm, a przy ścianie miejsce na osadzenie odbojnika **OPK301**. Cięcie profili powinno być wykonywane ręczną piłą do metalu lub mechaniczną z odpowiednią tarczą do cięcia aluminium. Cięcie innymi narzędziami może powodować uszkodzenie powłoki lakierniczej, co jest niedopuszczalne.



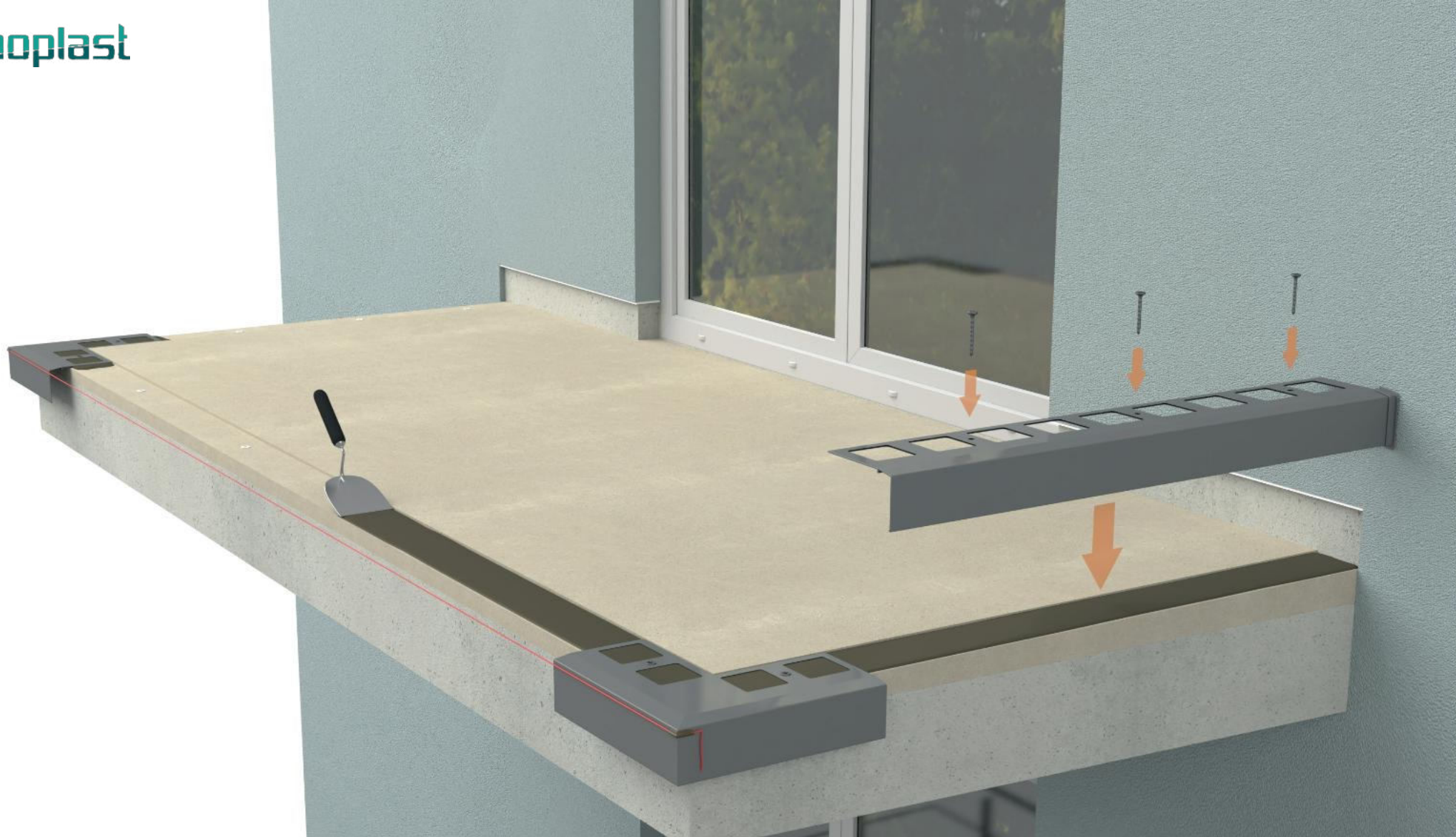
## Wykonanie otworów montażowych w podkładzie

Między narożnikami **NZ K301/90** układamy profile proste **K301**, oznaczamy na podkładzie miejsca pod otwory montażowe. Usuwamy profile, następnie wiercimy otwory montażowe.



## Montaż narożników NZ K301/90

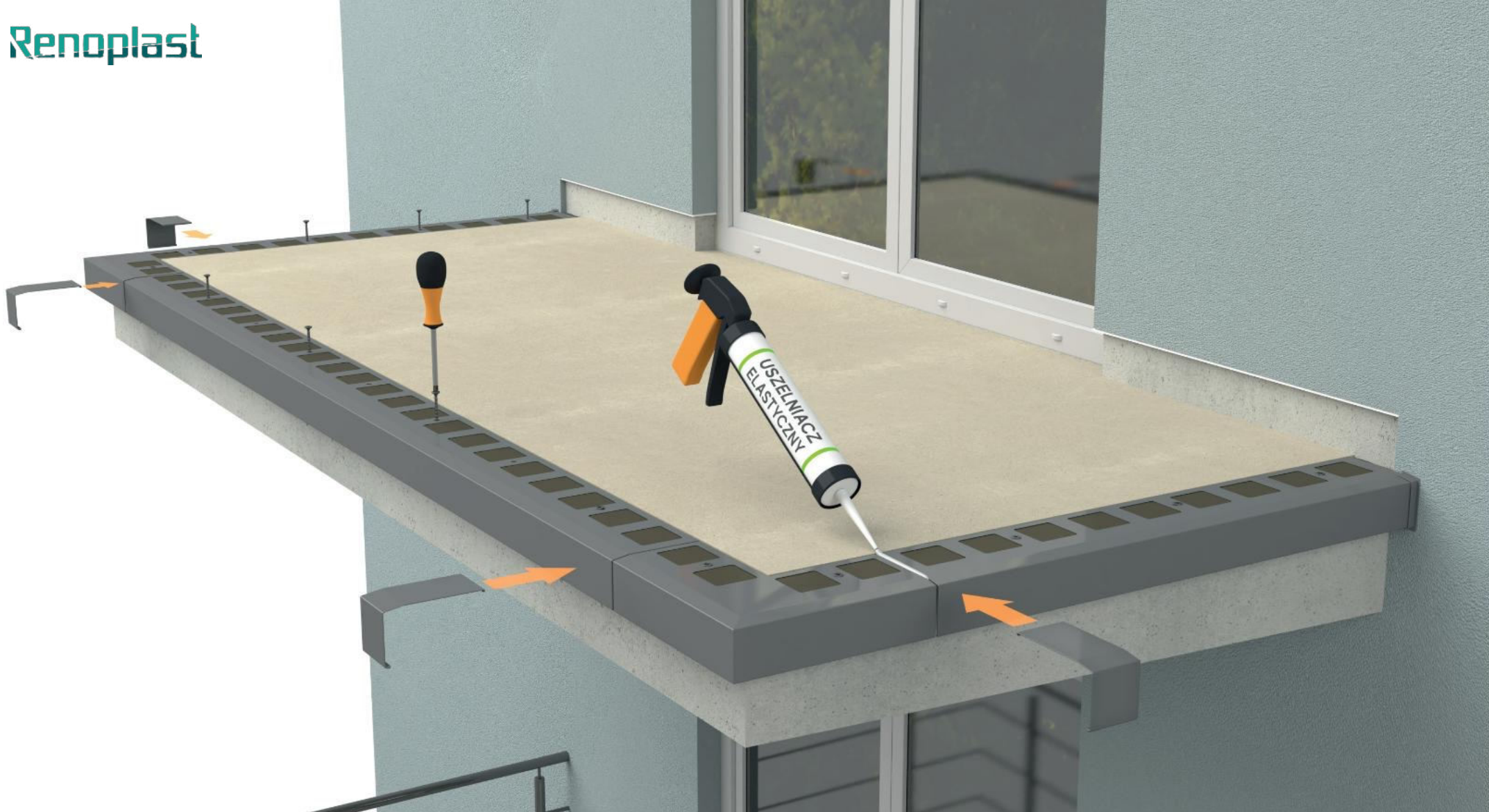
Narożniki osadzamy na zaprawie uszczelniającej, a następnie mocujemy mechanicznie za pomocą wcześniej osadzonych kołków rozporowych. Wkręty dokręcamy po związaniu masy uszczelniającej.



## Montaż profili prostych K301

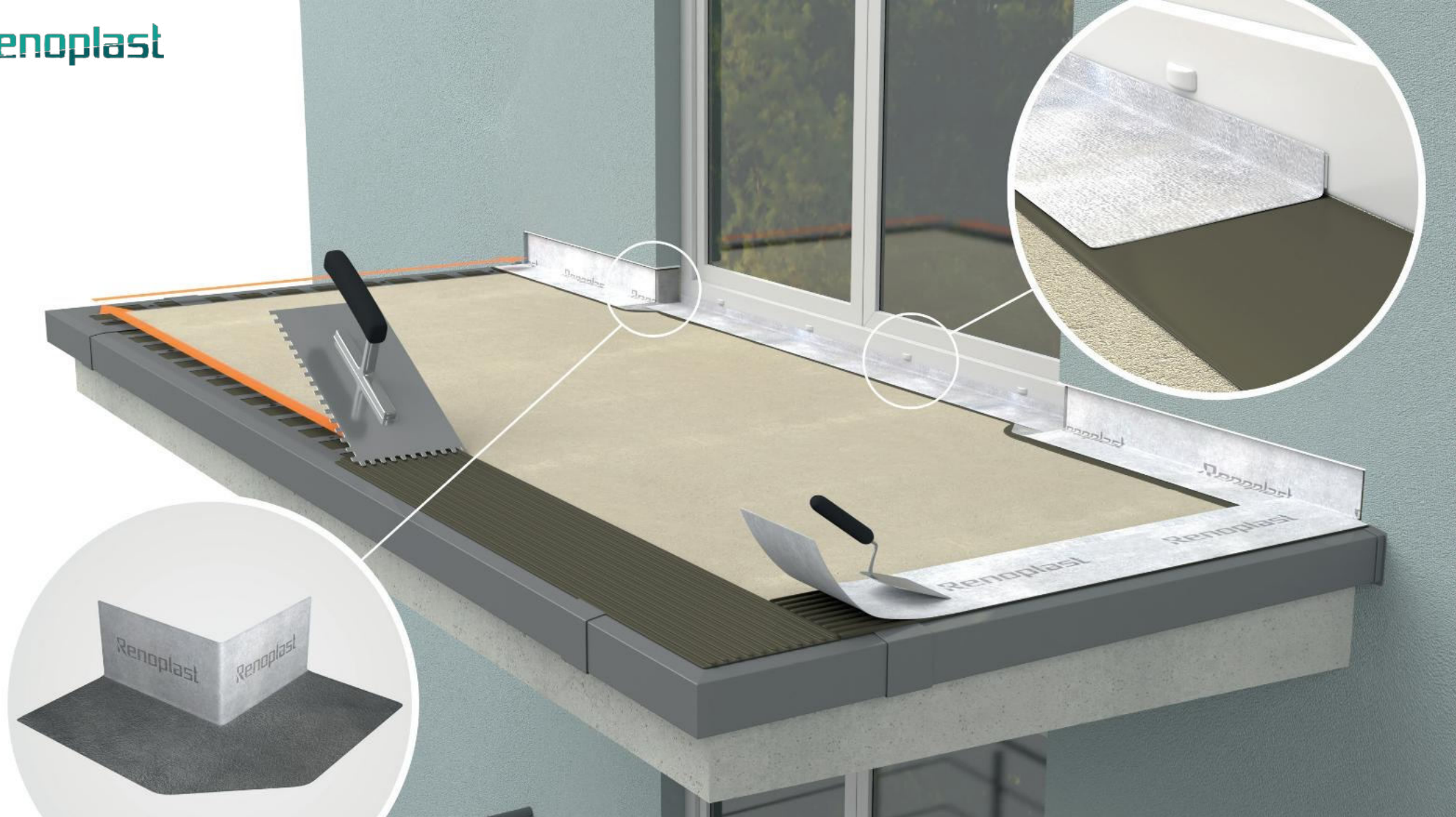
Profile proste osadzamy w analogiczny sposób jak narożniki. Korzystając z rozciągniętego pomiędzy narożnikami sznurka i poziomicy, dbamy o ich równy montaż.





### Uszczelnienie połączeń z montażem łącznika LK301

Szczeliny na połączeniach profili wypełniamy masą trwale elastyczną (np. poliuretanową), a od zewnątrz montujemy łączniki.



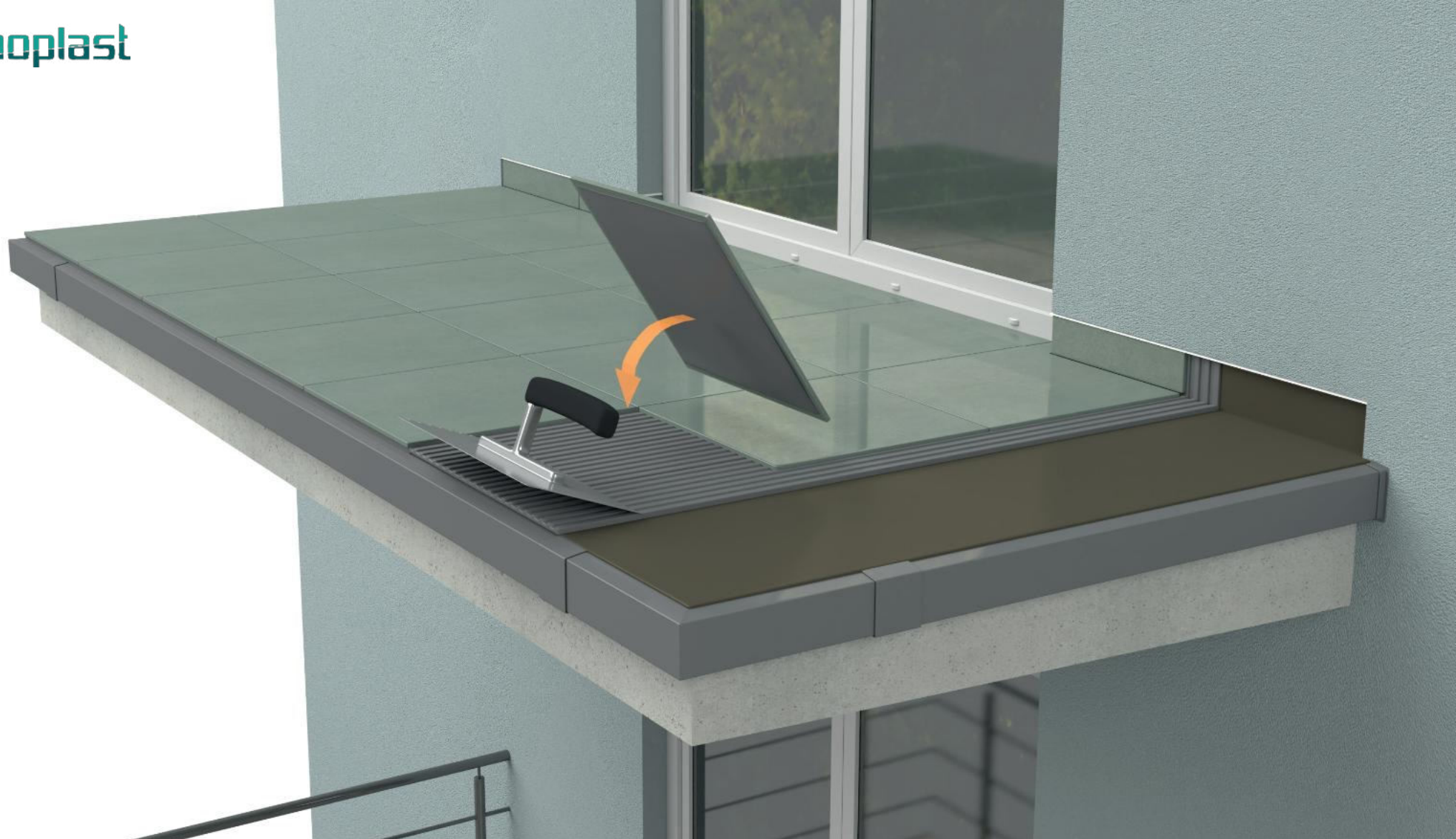
## Wykonanie łączenia podkładu z profilami i z progiem drzwi

Profile łączymy z podkładem cementowym wklejając na zaprawie uszczelniającej taśmą uszczelniającą Renoplast **PL3**. Połączenie z progiem drzwi wykonujemy stosując taśmę progową Renoplast **PL3** z paskiem butylu.



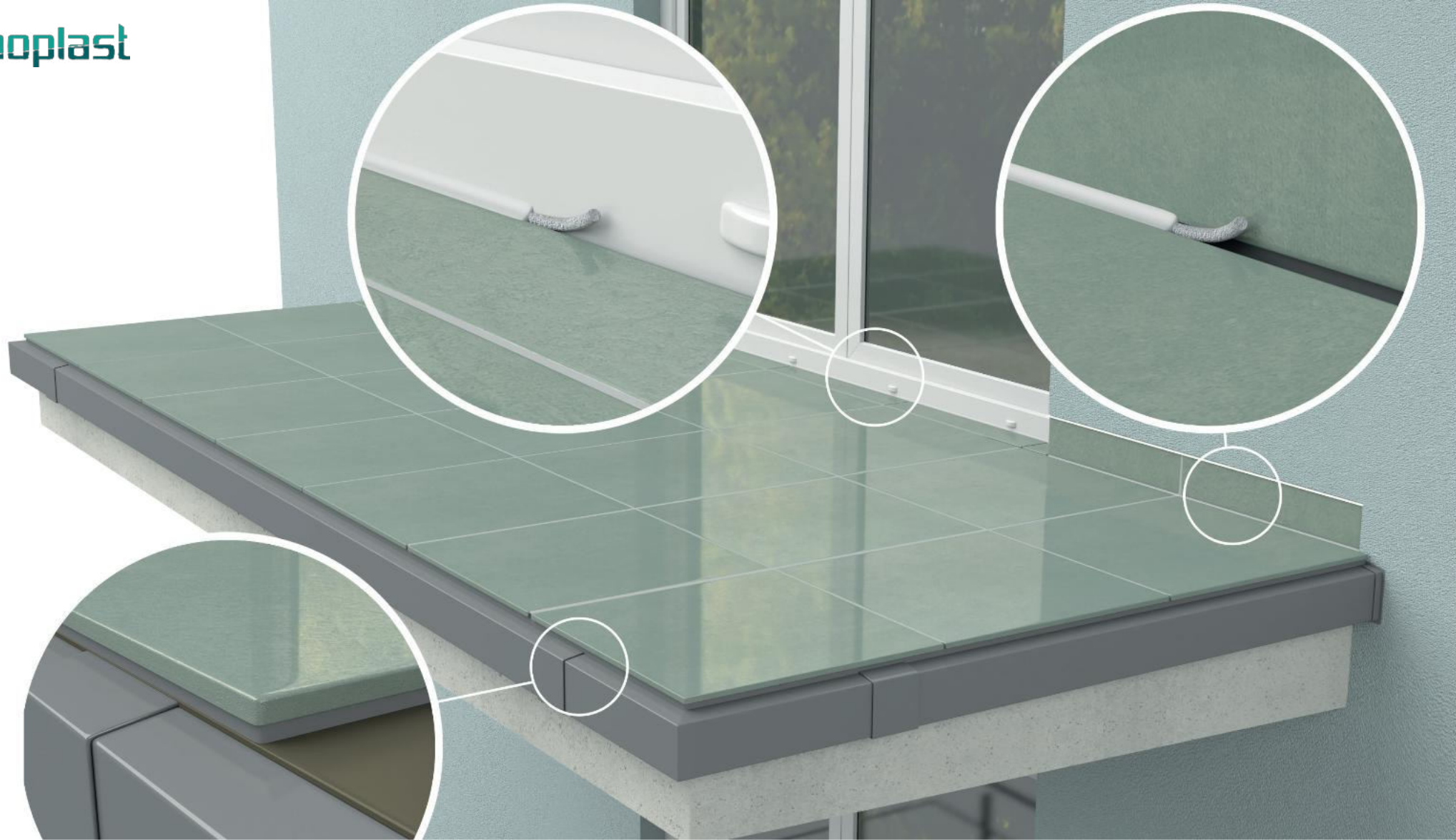
### **Wykonanie warstwy hydroizolacji z zaprawy uszczelniającej**

Na podkładzie cementowym wykonujemy izolację przeciw wodną z zaprawy uszczelniającej zgodnie z zaleceniami zawartymi w karcie technicznej producenta zaprawy.



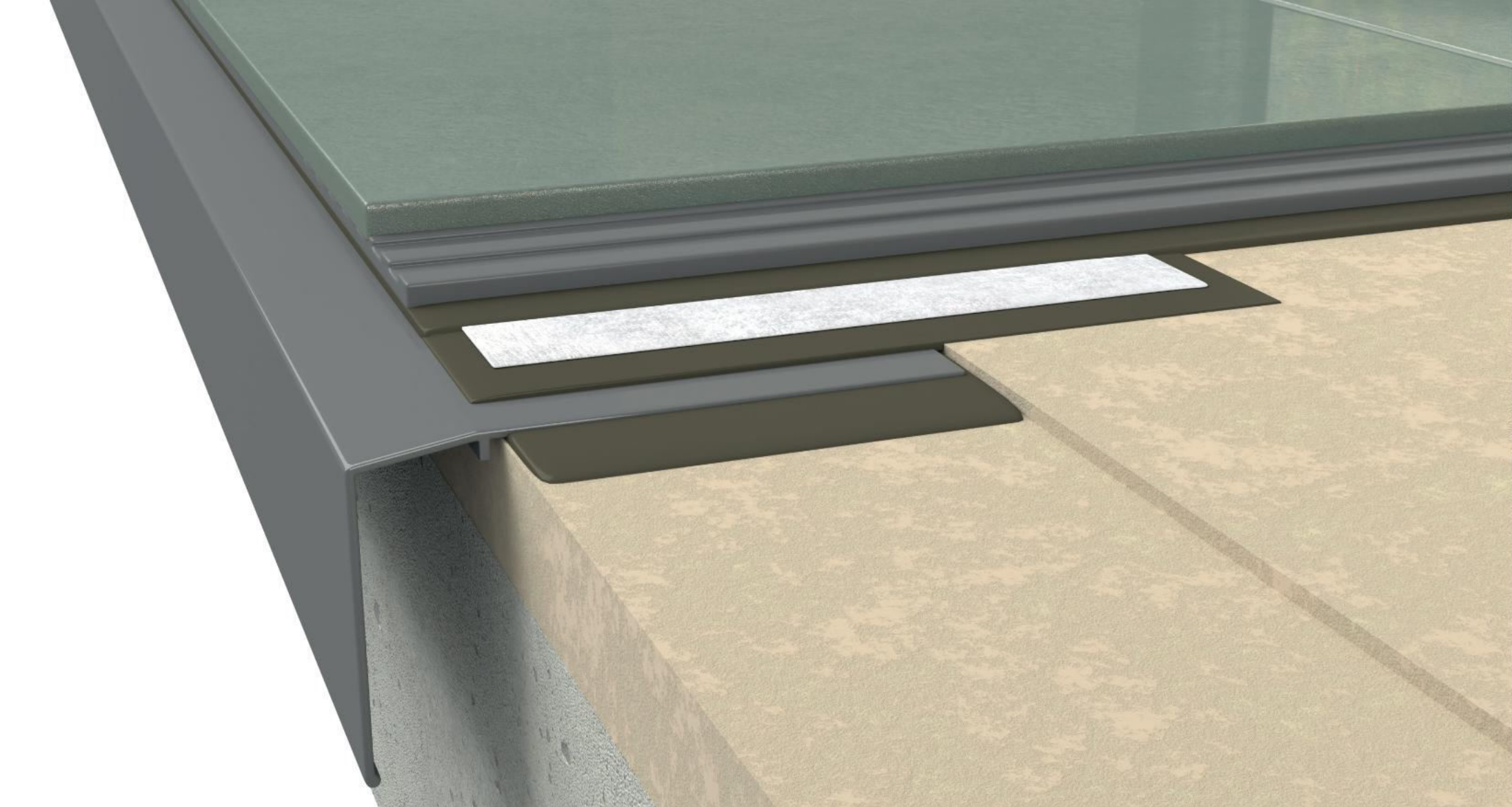
## Układanie płytek posadzkowych

Na związanej zaprawie uszczelniającej układamy płytki ceramiczne. Płytki ceramiczne układamy na zaprawie klejowej, właściwej do zewnętrznych zastosowań (zalecana klasa C2-S1 C2-S2).



### **Wykonanie elastycznego połączenia pomiędzy profilem K301 a posadzką oraz innych połączeń**

W powstałej wzdłuż profilu okapowego szczelinie oraz w szczelinach pomiędzy progiem drzwi a posadzką, pomiędzy cokolikiem a posadzką i wzdłuż dylatacji posadzki, układamy sznur dylatacyjny o średnicy  $\phi 6$  mm. Następnie szczeliny wypełniamy masą trwale elastyczną (np. poliuretanową).



**UWAGI:**

Profil **K301** imituje klasyczny wygląd okapników wykonywanych z giętej blachy. Opadająca krawędź profilu **K301** skutecznie odprowadza wodę z powierzchni balkonu/tarasu, a szeroka blenda czołowa stanowi osłonę czoła i policzków balkonowych.